

# Создание системы аварийной сигнализации о возникновении самоподдерживающейся цепной реакции для обеспечения безопасной выгрузки ОЯТ ПТБ «Лепсе»

В статье представлены основные результаты работ по созданию системы аварийной сигнализации о возникновении СЦР для обеспечения безопасной выгрузки ОЯТ ПТБ «Лепсе». Описаны основные особенности и технические аспекты проектирования системы. Выполнено обоснование размещения блоков детектирования СЦР с выбором уставки срабатывания, определены границы ядерно-опасной зоны, рассчитаны необходимые параметры для выявления участков, где отсутствует полная радиационная защита. В качестве базовой аппаратуры для системы выбран комплекс технических средств САС СЦР СРКС-01Д производства ООО НПП «Доза». Система введена в эксплуатацию в 2019 году и в настоящее время успешно эксплуатируется на объекте более 6 месяцев.

## **Ключевые слова:**

*система аварийной сигнализации, самоподдерживающаяся цепная реакция, плавучая техническая база «Лепсе», хранилище ОЯТ, ядерно-опасная зона, комплекс технических средств САС СЦР СРКС-01Д.*

**А.В.Лачугин<sup>1</sup>, М.В.Кочерыгин<sup>1</sup>,  
А.З.Гаязов<sup>1</sup>, Ю.Н.Мартынюк<sup>2</sup>,  
А.И.Васильев<sup>3</sup>**

<sup>1</sup> ООО Научно-производственная фирма «Сосны», г. Димитровград

<sup>2</sup> ООО Научно-производственное предприятие «Доза», г. Москва, г. Зеленоград

<sup>3</sup> НИЦ «Курчатовский институт», г. Москва

В рамках международных проектов по «освобождению северных территорий» от ядерного наследия специалисты ООО НПФ «Сосны» приняли активное участие в создании комплекса оборудования для решения технологических задач и обеспечения безопасности при выводе из эксплуатации плавучей технической базы (ПТБ) «Лепсе», размещенной на территории филиала «СРЗ «Нерпа» АО «ЦС «Звездочка».

Основная технологическая сложность проекта заключалась в том, что значительное количество ОТВС, находящихся в пенах и кессонах баков хранения ПТБ «Лепсе», классифицировались как некондиционные, т. е.

имели отклонения от штатной конструкции по геометрическим размерам (искривления, увеличения диаметра за счет распухания, механические повреждения активной части ОТВС), по целостности активной части ОТВС (растрескивание или разрушение оболочки твэлов с возможным образованием фрагментов и просыпей топливных композиций) и по другим параметрам. Кроме того, сложная радиационная обстановка в местах проведения работ обуславливала необходимость в максимально возможной степени обеспечить дистанционное выполнение работ для минимизации времени пребывания персонала на технологических участках. Эти факторы не позволяли в полной мере использовать в работе штатное оборудование ПТБ «Лепсе», а также по условиям радиационной безопасности обеспечить превышение дознагрузок на персонал в соответствии с НРБ 99/2009 [1] при выполнении технологических операций.

В рамках осуществления одного из ключевых этапов безопасной выгрузки отработавшего ядерного топлива из баков хранилища ПТБ «Лепсе» на территории филиала «СРЗ «Нерпа» АО «ЦС «Звездочка» было возведено защитное Укрытие [2]. В ходе выполнения данного проекта по заказу НИЦ «Курчатовский институт» в период с 2015 по 2018 гг. специалистами ООО НПФ «Сосны» были разработаны, изготовлены, поставлены и подготовлены к вводу в эксплуатацию технологическое оборудование и контролирующие системы. С учетом наличия некондиционного топлива и отсутствия полной радиационной защиты в составе контролирующих систем была предусмотрена система аварийной сигнализации о возникновении самоподдерживающейся цепной реакции (САС СЦР).

### Основные этапы работ

САС СЦР предназначена для обнаружения возникновения СЦР и выдачи аварийных сигналов о необходимости эвакуации персонала с целью создания условий, способствующих уменьшению риска аварийного облучения персонала в случае возникновения СЦР в зоне контроля, обоснованной расчетом.

САС СЦР обеспечивает обнаружение СЦР в хранилище ОЯТ ПТБ «Лепсе» при проведении операций по выгрузке ОЯТ и формирует световые и звуковые аварийные сигналы о необходимости эвакуации персонала в пункт сбора.

В рамках создания системы были предусмотрены следующие этапы работ:

- технический проект и рабочая конструкторская документация (РКД);
- изготовление конструктивных элементов и закупка комплектующих;
- сборка, наладка, заводские испытания, отгрузка;
- монтаж и пусконаладочные работы на объекте;
- комплексные испытания и сдача в эксплуатацию.

Технический проект и РКД разработаны специалистами ООО НПФ «Сосны». Проектная документация успешно прошла экспертизу и получила положительное экспертное заключение по ядерной безопасности ОЯБ АО «ГНЦ РФ-ФЭИ».

В составе технического проекта обосновано размещение блоков детектирования СЦР с выбором уставки срабатывания, определены границы ядерно-опасной зоны, определено наличие/отсутствие полной радиационной защиты для различных технологических участков. Проектом предусмотрено две точки контроля – по одной для каждого бака хранилища ОЯТ.

Рабочая конструкторская документация (включая эксплуатационную) на систему выполнена в соответствии с ЕСКД [3-5].

### О расчете границ ЯОЗ

В соответствии с требованиями нормативной документации, регламентирующей вопросы проектирования и эксплуатации САС СЦР, при разработке системы был выполнен расчет границ ядерно-опасной зоны и зоны наибольшей опасности при возникновении СЦР в процессе выгрузки ОТВС из хранилища ОЯТ ПТБ «Лепсе».

На предварительном этапе был выполнен анализ технологических процессов и оборудования для обращения с ОЯТ на рассматриваемом объекте. Исходя из результатов анализа и требований нормативной документации, было установлено, что к участкам, на которых вводятся ограничения по параметрам ядерной безопасности, относится лишь непосредственно хранилище ОЯТ ПТБ «Лепсе».

Для данного участка был выполнен расчет доз облучения персонала при СЦР. Расчет выполнялся с помощью аналитической методики, включавшей в себя:

- расчет доз мгновенного гамма- и нейтронного излучения на различном расстоянии от источника СЦР с числом делений  $1 \cdot 10^{18}$ ;
- определение кратностей ослабления излучения металлическими и бетонными конструкциями баков хранилища ОЯТ ПТБ «Лепсе»;
- оценку суммарной дозы мгновенного излучения персонала на различном расстоянии от источника СЦР с учетом ослабления излучения в элементах оборудования хранилища;
- расчет активности продуктов деления, образующихся при СЦР и поступающих в объем баков хранилища ОЯТ ПТБ «Лепсе» и в Укрытие;
- определение поглощенной дозы внешнего облучения, обусловленного продуктами деления, поступившими в воздух Укрытия;
- оценку доз внутреннего облучения персонала при вдыхании продуктов деления, поступивших в воздух Укрытия.

Как видно из представленного перечня расчетов, при определении границ ядерно-опасной зоны и зоны наибольшей опасности рассматривался весь спектр факторов радиационного воздействия на персонал.

По результатам выполненных расчетов было установлено, что при возникновении СЦР под защитными плитами баков хранилища ОЯТ ПТБ «Лепсе»:

- доза облучения персонала от мгновенного излучения не превысит 0,1 Гр на расстоянии 9 метров от точки возникновения СЦР в горизонтальном направлении излучения и 30 метров в вертикальном направлении излучения. Полученные значения расстояний соответствуют границам ядерно-опасной зоны;
- доза облучения персонала от мгновенного излучения не превысит 2 Гр на расстоянии 1,5–2 метра от точки возникновения СЦР в горизонтальном направлении излучения и 7 метров в вертикальном направлении излучения. Полученные значения расстояний соответствуют границам зоны наибольшей опасности;
- суммарное радиационное воздействие на персонал, обусловленное выходом радиоактивных веществ в помещение Укрытия, за первый час после возникновения СЦР составит 0,0038 Гр, что меньше 0,01 Гр. Таким образом, защитные свойства баков хранилища ОЯТ ПТБ «Лепсе» удовлетворяют требованиям нормативной документации в части предотвращения поступления радиоактивных газов и аэрозолей в обслуживаемые персоналом помещения до безопасных уровней.

### О выборе места размещения регистраторов САС СЦР

При определении места расположения регистраторов ключевыми являлись следующие критерии:

- блоки детектирования, входящие в состав регистратора САС СЦР, должны быть расположены максимально близко к потенциальным очагам СЦР;
- должна обеспечиваться минимальная толщина конструкционных материалов на пути распространения гамма-излучения от точки возникновения до точки регистрации СЦР;
- регистраторы не должны создавать помех проведению технологических операций;
- минимальные уровни фонового излучения в местах размещения регистраторов;
- учет заполнения хранилища ядерными материалами, в частности, кессонов, как наиболее вероятного места возникновения СЦР.

Размещение регистраторов САС СЦР непосредственно под плитой баков хранилища ОЯТ было сопряжено с техническими и эксплуатационными трудностями, кроме того, характеризовалось высокими уровнями фоновых значений гамма-излучения. Размещение регистратора на самой плите также имело ряд технологических нюансов, связанных с его возможным повреждением в процессе размещения на плите устройства для установки габаритного технологического оборудования.

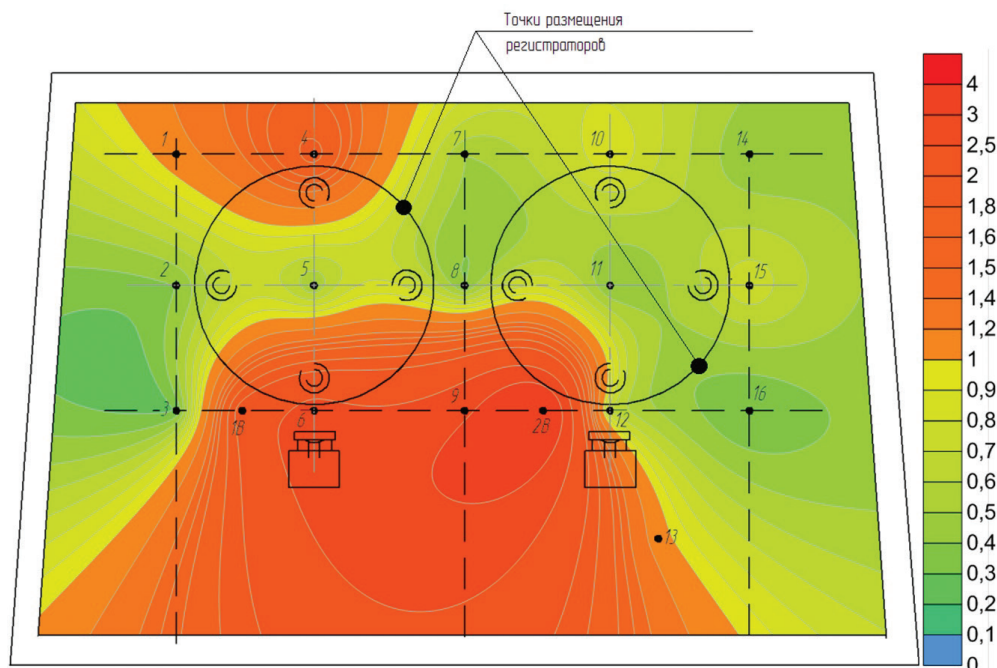
На основании проведенного радиационного обследования на этапе предпроектных изысканий были установлены оптимальные зоны размещения регистраторов САС, расположенные на границах поворотных плит с противоположной стороны от свободного кессона. Выбранные зоны размещения также характеризовались наименьшими уровнями фонового излучения (рис.1).

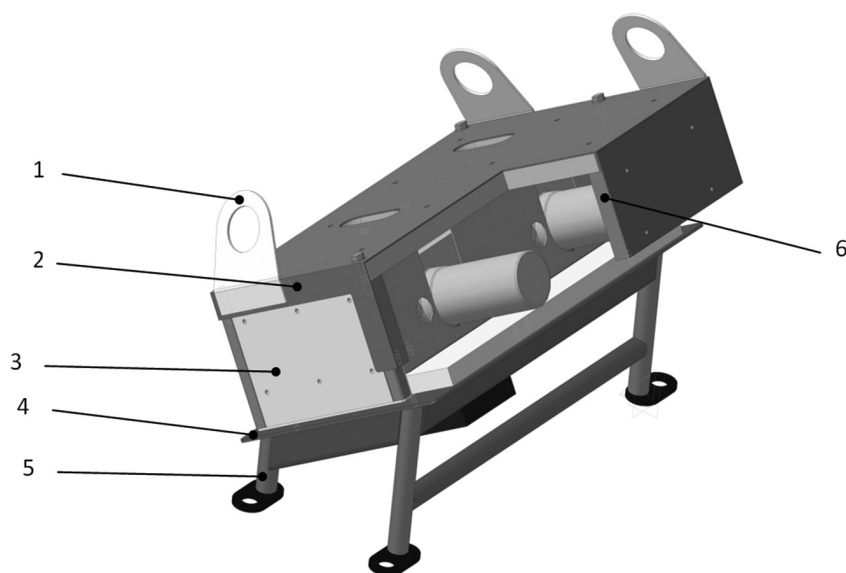
Для минимизации влияния внешнего гамма-фона блоки регистрации помещены в специально разработанную стойку (рис.2,3), конструкция которой ограничивает зону детектирования гамма-излучения в направлении баков хранилища. Толщина свинцовой защиты, примененной в стойке, составляет 25 мм. При этом ожидаемая величина МПД гамма-излучения в месте расположения блоков детектирования при возникновении минимальной СЦР более чем в 10 раз превосходит установленный порог срабатывания.

### О структуре системы

САС СЦР имеет распределенную структуру, состоящую из отдельных ТС, объединенных линиями связи (рис.4).

**Рис.1.** Распределение мощности дозы гамма-излучения на расстоянии 10 см над защитными плитами баков ХОЯТ ПТБ «Лепсе», мГр/ч.





**Рис.2.**  
Конструктивное устройство стойки регистраторов САС СЦР.  
1 – ушко;  
2 – крышка защитная; 3 – короб защитный; 4 – лист;  
5 – стойка-труба;  
6 – защита.



**Рис.3.**  
Стойки регистрации САС СЦР, установленные на объекте.

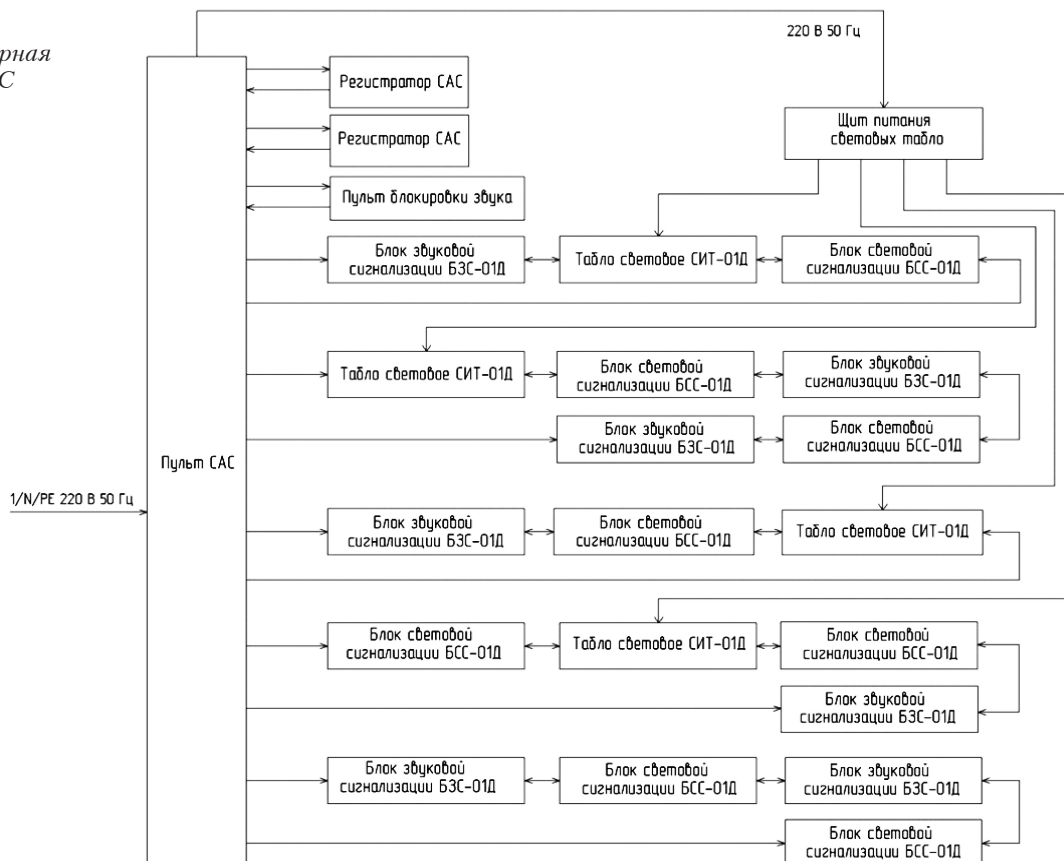
САС СЦР в соответствии с НП-016-05 [6] по своему назначению является системой нормальной эксплуатации, важной для безопасности.

В качестве базовой аппаратуры для САС СЦР выбран комплекс технических средств (КТС) САС СЦР СРКС-01Д производства ООО НПФ «Доза». КТС СРКС-01Д построен на современной элементной базе и конструктивно наиболее полно позволяет реализовать поставленные задачи.

Центральным структурным элементом САС СЦР является пульт САС, выполняющий следующие функции:

- обеспечение электропитанием блоков регистрации БР-04Д и технических средств светозвуковой сигнализации постоянным током напряжением +15 В;
- подача электропитания (220 В, 50 Гц) на щит питания световых табло СТВА.Д.А.871.768.02 (разработка ООО НПФ «Сосны»);
- прием и обработка сигнала о возникновении СЦР от блоков регистрации БР-04Д;
- выдача сигналов управления для включения звуковой и световой сигнализации;
- контроль и световая сигнализация состояния измерительной части системы (работоспособность, срабатывание).

**Рис. 4.**  
Структурная  
схема САС  
СЦР.



Информация о возникновении СЦР, поступающая с блоков регистрации БР-04Д, передается далее через пульт САС по сигнальным линиям на средства акустической и оптической аварийной сигнализации, а также световые информационные табло. Аварийное оповещение персонала в ядерно-опасной зоне осуществляется при помощи блоков звуковой сигнализации БЗС-01Д и блоков световой сигнализации БСС-01Д. Все входы в ядерно-опасную зону оснащены световыми информационными табло НЕ ВХОДИТЬ совместно с блоками БСС-01Д. Выбор мест размещения технических средств осуществлен с учетом границ ядерно-опасной зоны, мест нахождения и путей эвакуации персонала.

В связи со специфической конструкцией объекта автоматизации и размещением технических средств на различных высотных отметках в составе системы предусмотрены специальные подвески и приспособления для монтажа.

Для повышения надежности блоки аварийной сигнализации подключены к пульту САС по типу «отказоустойчивое кольцо». В щите питания световых табло СТВА.Д.А.871.768.02 предусмотрена звуковая сигнализация в случае пропадания питания на световых информационных табло НЕ ВХОДИТЬ.

После регистрации СЦР и полной эвакуации персонала из ЯОЗ осуществляется выключение звуковой сигнализации с пульта блокировки звука с сохранением световой сигнализации.

### **О базовой аппаратуре – комплексе технических средств СРКС-01Д**

САС СЦР основана на комплексе технических средств КТС САС СЦР СРКС-01Д производства ООО НПП «Доза» (рис.5). Технические средства СРКС-01Д имеют заключение Департамента ядерной и радиационной безопасности, организации лицензионной

и разрешительной деятельности ГК «Росатом» о соответствии требованиям нормативной документации [7], сертификат соответствия ОИАЭ.RU.018(ОС)00094.

Блок регистрации БР-04Д является средством измерения и имеет свидетельство об утверждении типа средства измерения ОС.С.38.083.А №51584/1.

В каждой точке контроля установлены два взаимно дублирующих блока регистрации СЦР.

Регистрация СЦР в каждой точке контроля осуществляется двумя блоками регистрации БР-04Д, которые в совокупности с коробкой клеммной КК-4 образуют регистратор САС. Каждый из двух регистраторов размещен в стойке регистраторов СТВА.Д.А.871.768.01 и входит в ее состав.

Блок регистрации БР-04Д имеет два независимых канала регистрации СЦР – медленный и быстрый.

Медленный канал предназначен для измерения количества импульсов, поступающих от каждого из четырех счетных каналов – счетчиков Гейгера-Мюллера за время, равное 1 с. Полученное значение числа импульсов по каждому счетному каналу сравнивается с установленным порогом срабатывания. В случае превышения порога срабатывания для счетного канала, по которому произошло превышение, формируется внутренний логический сигнал «Сработал канал № X». Если превышение в течение одного периода измерения (1 с) произошло на любых трех счетных каналах, то формируется интегральный внешний логический сигнал «Сработал», и включается индикатор красного цвета «СЦР» на блоках регистрации БР-04Д и пульте САС. При этом состояние «СЦР» фиксируется и может быть сброшено только с пульта САС нажатием кнопки «СБРОС СЦР». Если превышение порога срабатывания по трем счетным каналам не произошло, то накопленное количество



**Рис.5.** Комплект технических средств САС СЦР СРКС-01Д.

импульсов сбрасывается, и начинается следующий цикл измерения.

Быстрый канал предназначен для регистрации очень коротких СЦР длительностью менее 100 мс, при этом анализируются совпадения числа импульсов с любых трех счетных каналов из четырех за время, равное от 8 до 10 мкс. При совпадении формируется интегральный логический сигнал «Сработал» и включается индикатор красного цвета «СЦР», при этом состояние «СЦР» фиксируется и может быть сброшено только с пульта САС нажатием кнопки «СБРОС СЦР».

Использование логической схемы «три из четырех», в отличие от традиционной схемы «два из трех», существенно повышает устойчивость работы блока регистрации в условиях высокого фона гамма-излучения.

В регистраторе САС предусмотрен автоматический контроль исправности счетных каналов с выдачей указательного светового сигнала на пульт САС. При штатной работе регистратора САС (все счетные каналы исправны) на передней панели БР-04Д и пульта САС светятся индикаторы зеленого цвета «ИСПРАВЕН». Если зафиксирована неис-

правность счетных каналов регистратора, то формируется интегральный внешний логический сигнал «Неисправен», при этом:

- выключаются индикаторы зеленого цвета «ИСПРАВЕН» на БР-04Д и пульте САС;
- включается индикатор желтого цвета «ОТКАЗ» на пульте САС.

### Об эксплуатации на объекте

В 2019 году после установки блок-упаковки ПТБ «Лепсе» в защитное Укрытие специалистами ООО НПФ «Сосны» в полном объеме завершены монтажные и пусконаладочные работы. Работы выполнены в кратчайшие сроки в условиях воздействия ионизирующего излучения. Качественное планирование работ обеспечило не превышение установленных пределов доз облучения персонала. Своевременные и квалифицированные консультации производителя базовой аппаратуры (специалистов НПП «Доза») по особенностям технических средств значительно способствовали своевременному завершению работ.

Проведены комиссионные комплексные испытания САС СЦР в составе технологического сооружения Укрытие, подтвердившие готовность системы к вводу в эксплуатацию и использованию по назначению при выгрузке ОЯТ из баков хранилища ОЯТ ПТБ «Лепсе».

САС СЦР работает в режиме эксплуатации, начиная с апреля 2019 г. Контроль и управление всеми системами, обеспечивающими выгрузку ОЯТ из блоков хранилища ОЯТ ПТБ «Лепсе», осуществляет оператор из аппаратной комнаты центрального пульта управления, расположенного в помещении модульного санпропускника защитного Укрытия. В этом же помещении расположен основной структурный блок САС СЦР – пульт САС. Ежедневно техническим персоналом осуществляется контроль индикации подачи электропитания на все устройства системы и контроль индикации «ИСПРАВЕН» на пульте САС и на каждом БР-04Д. Идентификация исправной работы блока БР-04Д по месту его установки осуществляется по наличию зеленого свечения индикатора «ИСПРАВЕН» на самом блоке регистрации дистанционно с помощью оборудования системы технологического видеонаблюдения. Регулярно, согласно эксплуатационной документации на систему, проводится общая проверка работоспособности оборудования САС СЦР с использованием заложенной в системе функции «ТЕСТ СЦР». В процессе текущей эксплуатации отказов и неисправностей САС СЦР не наблюдалось.

### Литература

1. **Нормы радиационной безопасности НРБ 99/2009. Санитарные правила и нормативы. СанПин 2.6.1.2523 09. Утв. Министерством здравоохранения РФ 07.07.2009. Введ. 01.09.2009. М.: Роспотребнадзор, 2009. 68 с.**
2. **Открытие защитного укрытия для выгрузки ОЯТ плавучей технической базы «Лепсе»/ООО НПФ «Сосны», 2018. URL: <http://sosny.ru/novosti/otkrytie-zashhitnogo-ukryitiya-dlya-vyigruzki-oyat-plavuchej-texnicheskoj-bazyi-«lepse»>.html (дата обращения: 17.02.2020).**
3. **ГОСТ 2.102-2013. Единая система конструкторской документации. Виды и комплектность конструкторских документов. Введ. 2014-06-01. М., 2014. 14 с.**
4. **ГОСТ 2.601-2013. Единая система конструкторской документации. Эксплуатационные документы. Введ. 2014-06-01. М., 2014. 35 с.**
5. **ГОСТ 2.610-2006. Единая система конструкторской документации. Правила выполнения эксплуатационных документов. Введ. 2006-09-01. М., 2014. 41 с.**



6. НП-016-05. Федеральные нормы и правила в области использования атомной энергии. Общие положения безопасности объектов ядерного топливного цикла (ОПБ ОЯТЦ). Введ. 2006-05-01. Госатомнадзор России.
7. Общие правила проектирования и эксплуатации систем аварийной сигнализации о возникновении са-моподдерживающейся цепной ядерной реакции деления и организации мероприятий по ограничению ее последствий (ПБЯ-06-10-2017): СТО 95 12004-2017. Введ. 2017-04-24. 33 с.

## Development of Criticality Accident Alarm System to Ensure Safe Retrieval of Spent Nuclear Fuel from Lapse Floating Maintenance Base

Lachugin Andrei<sup>1</sup>, Kocherygin Mikhail<sup>1</sup>, Gayazov Artem<sup>1</sup>, Martynyuk Yury<sup>2</sup>, Vasilyev Alexander<sup>3</sup>

<sup>1</sup> Sosny R&D Company, Dimitrovgrad, Russia

<sup>2</sup> Scientific Production Company "Doza", Ltd, Zelenograd, Moscow, Russia

<sup>3</sup> NRC «Kurchatov Institute», Moscow, Russia

**Abstract.** The paper presents basic results of development of a criticality accident alarm system to ensure safe retrieval of the spent nuclear fuel from the Lapse Floating Maintenance Base. The key features and engineering aspects of the system design are described. Locations of criticality detector units and selected alarm level settings are justified, hazardous area boundaries were identified, and parameters to identify inadequately protected zones were calculated. The SRKS-01D criticality accident alarm system by SPC "Doza" was selected as base equipment. The system was commissioned in 2019 and has been successfully operated for more than 6 months.

**Key words:** *criticality accident alarm system, self-sustained chain reaction, Lapse Floating Maintenance Base, nuclear hazardous area, SRKS-01D criticality accident alarm system.*

А.В.Лачугин<sup>1</sup> (нач.гр.), М.В.Кочерыгин<sup>1</sup> (инж.), А.З.Гаязов<sup>1</sup> (нач.отд.), Ю.Н.Мартынюк<sup>2</sup> (гл.констр.), А.И.Васильев<sup>3</sup> (с.н.с.)

<sup>1</sup> ООО Научно-производственная фирма «Сосны», г. Димитровград, Россия

<sup>2</sup> ООО Научно-производственное предприятие «Доза», г. Зеленоград, г. Москва, Россия

<sup>3</sup> НИЦ «Курчатовский институт», г. Москва, Россия